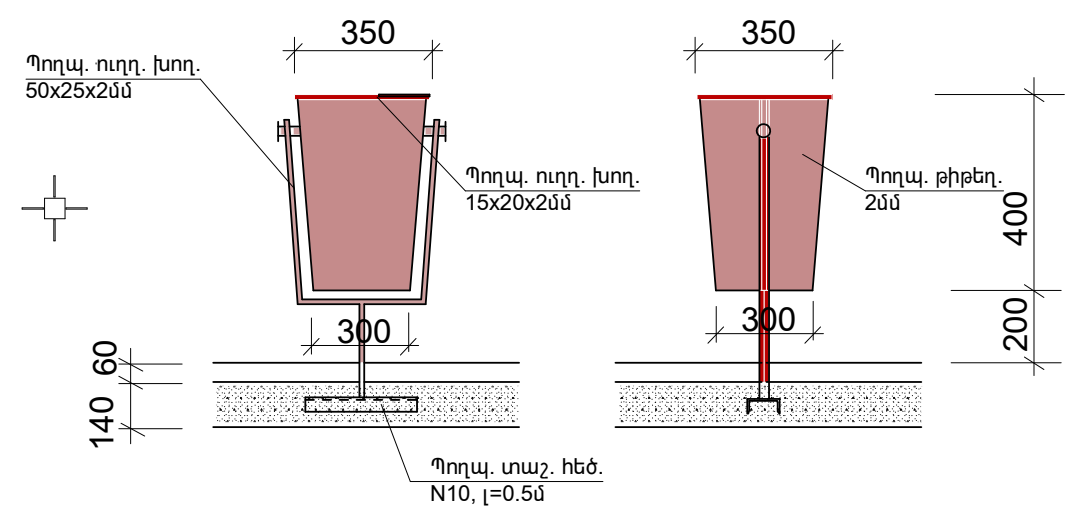
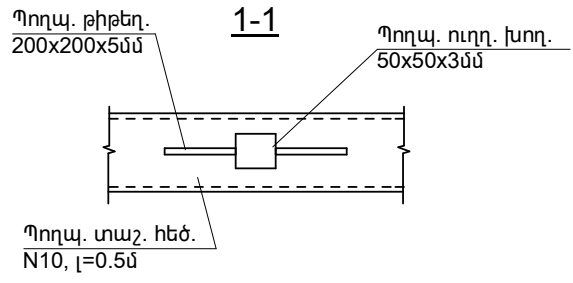
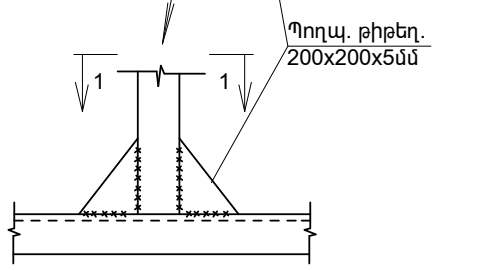
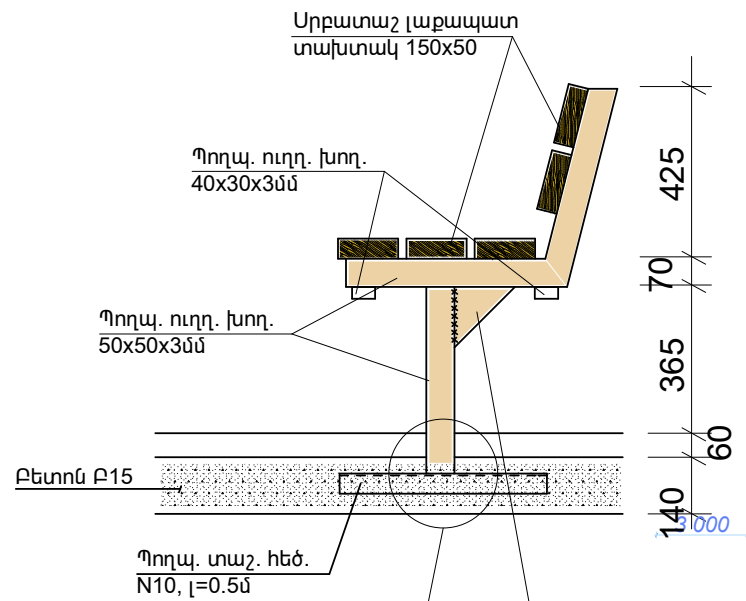
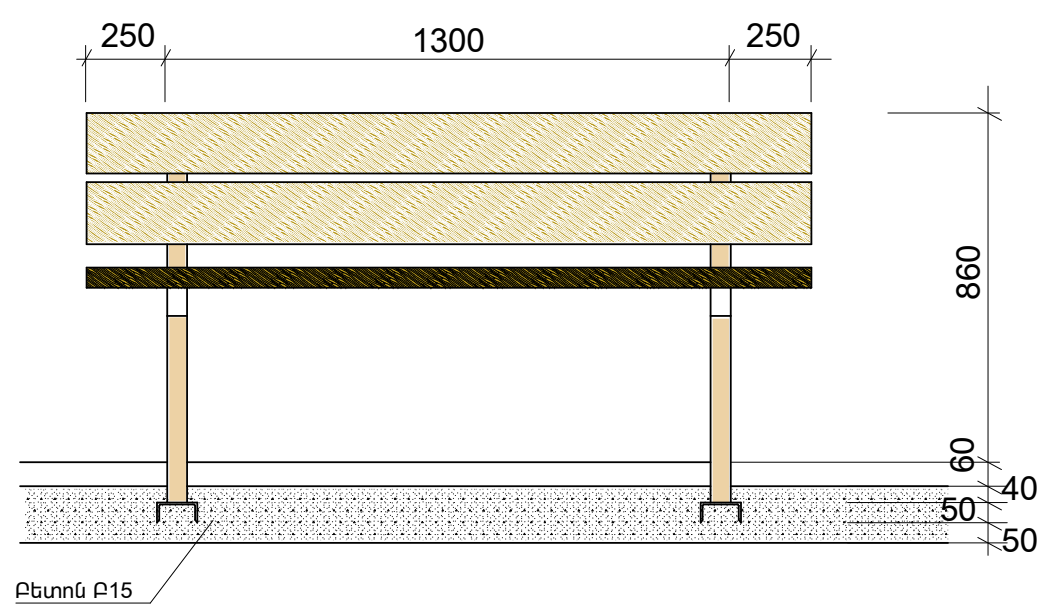


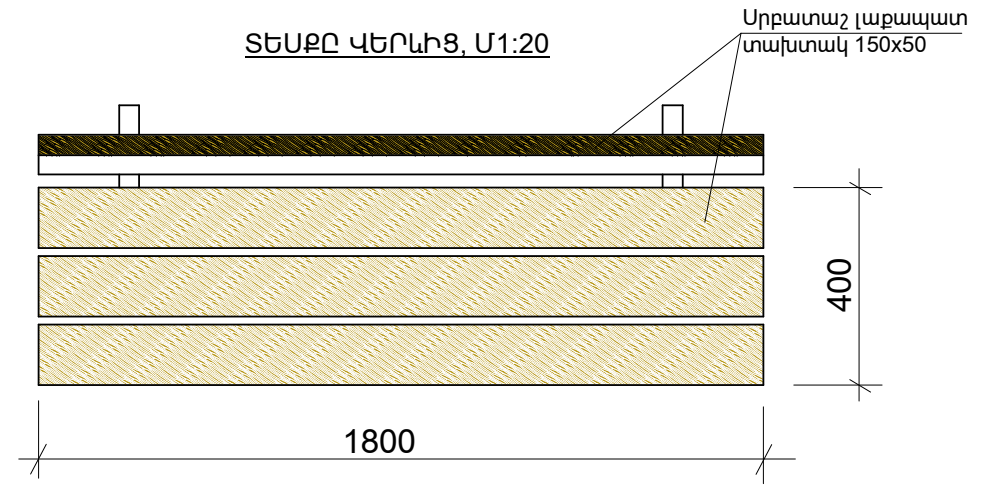
ՏԵՍՔԸ ԿՈՂՔԻՑ Մ1:20



ՆՍԱՐԱՆԻ ԿՈՆՍՏՐՈՒԿՏԻԱՆ, Մ1:20



ՏԵՍՔԸ ՎԵՐԱԿԻՑ, Մ1:20



		ԵՐԵՎԱՆ ԲԱՎԱԲԻ ՆՈՐ ՆՈՐԶ ՎԱՐՉԱԿԱՆ ՇՐՋԱՆԻ, ՄԱՌԻ 7 ՇԵՆՔԻ ԴԻՄԱՅ ՀԱՆԳՍՏԻ ԳՈՏՈՒ ԿԱՌՈՒՅՈՒՄ			
Տնօրեն	Ա. Լեվոնյան	ՊԱՏՎԵՐ՝ «ԵԶ-ՊԵՆՇՔԻ-14/59-1 ԾԱՐՏԱՐԱՊԵՏԱՇԻՆԱՐԱՐԱԿԱՆ ՄԱՍ	ՓՈՒԼ	ԹԵՐԹ	ԹԵՐԹԵՐ
Նախագծեց	Ս. Զուրով		ԱՆ	5	7
Ստուգեց	Ս. Միրզոյան	Նստարանի և աղբամանի կոնստրուկցիաները՝ կտրվածքներ, Հանգույցներ	«ՀԱՄԱՇԻՆՆԱԽԱԳԻԾ» ՍՊԸ		